

*Vienas sprendimas, daug naudos*

**PRODUKTŲ KATALOGAS**

## Mūsų Įmonė

Esame modernus prekės ženklas šildymo valdymo pramonėje. Mūsų technologai įdėmiai stebi šildymo / vėsinimo įrangos automatizavimo tendencijas. Esame įgiję žinias apie šios srities stipriąsias ir silpnąsias puses. Žinome, ko nori Klientai ir su kokiomis problemomis susiduria žiemos sezonu. Kuriamo įrenginius, kurie jas išsprendžia.



## Mūsų vertybės

Norime suteikti savo klientams komfortą, kuo mažiau apkraunant gamtą. Daug dėmesio skiriame ekologiškai atsakomybei ir išbandytoms technologijoms.

*Tikime, kad technologija yra skirta žmonėms – niekada atvirkščiai*

## Kuo esame išskirtiniai?

### Energy efficiency

Energijos vartojimo efektyvumas - šildymo valdymas taupo energiją. Naudojame tik tiek, kiek reikia. Tai būtų, kad Jūsų namai visada būtų optimaliai šildomi ir kad Jūsų sąskaitos mažesnės.



### New solutions

Novatoriškumas - mūsų gaminiuose naudojame tik šiuolaikiškus, efektyvius sprendimus. Taip pat esame atviri bendradarbiavimui su kitomis ateities technologijomis (Tuya Smart).



### Guarantee

Garantija - kurdami gaminius atkreipiame dėmesį į detales. Testuojame ir kontroliuojame mūsų produktų kokybę. Esame įsitikinę jų kokybe, todėl kaip standartą siūlome ilgą garantinį laikotarpį bei nemokamas konsultacijas prieš ir po įsigijimo.



### Opportunities




Atsakingumas - judame proekologine kryptimi. Sumažintas energijos suvartojimas padeda aplinkai. Mūsų prietaisai – dėl savo efektyvumo – padeda saugoti gamtą. Mažesnis degimo produktų išmetimas į atmosferą reiškia mažesnę taršą.





## ENGO Controls – privalumai vartotojams

Norime pasiūlyti sprendimus, kurie prisitaikys prie jūsų gyvenimo būdo. Esame tam, kad užtikrintume Jums puikią savijautą Jūsų namuose.

- |  |   |   |   |
|--|---|---|---|
|  | Jaukiai pašildytos patalpos                               |  | 5 metų garantija  |
|  | Namų biudžeto taupymas                                    |  | Sklandus skundų nagrinėjimas  |
|  | Aukštos kokybės valdymo prietaisai ir jų veikimas         |  | Aukštas standartas ir nekilnojamojo turto vertės padidėjimas pardavimo atveju |
|  | Visiška automatizacija ir ilgas tarnavimo laikas          |  | Lengvas aptarnavimas, apgalvota logika, jokių eksploatacinių sunkumų          |
|  | Nuolatinis atnaujinimas: naujos funkcijos, nauji modeliai |  | Našus darbas įvairiomis oro sąlygomis   |

**Norime, kad mūsų produktai būtų saugios Jūsų namų atmosferos dalis**

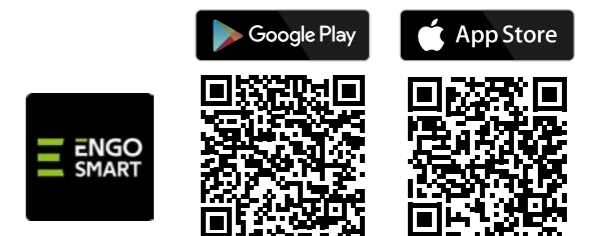
## ENGO Smart

ENGO Smart programėlė sukurta remiantis visame pasaulyje žinoma „Tuya Smart“ sistema, naudojama išmaniųjų namų įrenginiams valdyti. Jos didžiausias privalumas yra universalumas: palaiko daugybę produktų iš daugelio prekių ženklų. Vienoje programėlėje galite valdyti skirtingų gamintojų įrenginius.

Pavyzdžiui?

- šildymo sistemoms
- lemputes, lempas, šviesos diodų juostas
- šviesos ir elektros jungiklius
- langų roletus, garažo vartus
- signalizacijos jutiklius, kameras
- elektroniką ir buitinę techniką
- oro filtrus

Šio sprendimo privalumai yra didžiuliai! Galite rinktis iš tūkstančio skirtingų pasiūlymų, nusprendami dėl gaminio tipo ir prekės ženklo, o tada viską sujungti į sistemą, kurią valdo viena programa – **ENGO Smart** Tuya Smart sistemoje.



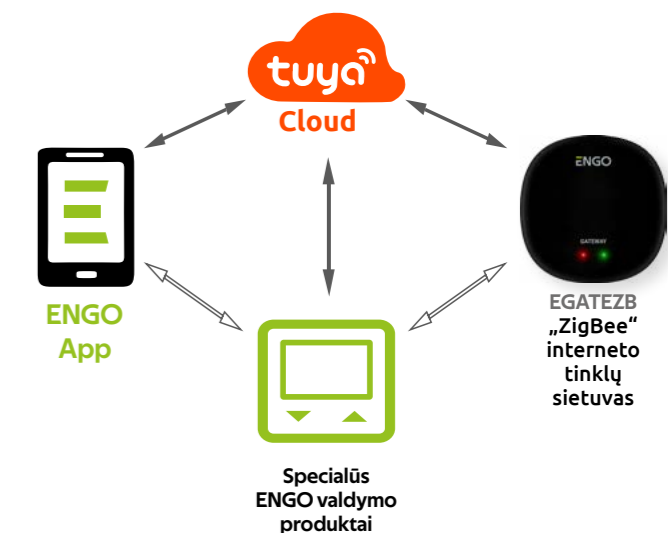
## Išmanieji namai be stacionaraus valdymo skydelio

ENGO Controls prietaisai prisitaiko prie kiekvieno pastato poreikių. Kartu jie sukuria patikimą ir šiuolaikišką šildymo valdymo sistemą.

Siūlome gaminius dirbančius tiek Wi-Fi tinkle (bendravimas per maršrutizatorių), tiek ir veikimą su ZigBee 3.0 protokolu, kur bendravimas vyksta per interneto priedėlį.

„ENGO Smart“ programėlė leidžia nuotoliniu būdu valdyti prietaisus. ZigBee tinklas per interneto priedėlį palaiko sukurtas taisykles, net kai nėra interneto ryšio.

Programa leidžia kurti automatines veiksmų sekas. Įrenginiai įsijungia arba išsijungia priklausomai nuo: nurodyto laiko, saulėtekio/saulėlydžio, temperatūros, signalo, gauto iš kito įrenginio.



## ENGU Controls – privalumai montuotojui

Vertiname montuotojus ir gerbiame jų laiką. Todėl ypatingai rūpinamės, kad mūsų sistemų surinkimo ir paleidimo srityje bendradarbiavimas būtų kuo geresnis.



Individualus požiūris į kiekvieną montavimą



Didesnis užsakymų skaičius: Klientas reguliariai plečia sistemą



Konkrečiai investicijai paskirtas prižiūrėtojas



Kvalifikacijos tobulinimas: techninė pagalba ir mokymai montuotojų komandai



Greitas, tiesioginis kontaktas su techniniu skyriumi



Rinkodaros palaikymas įmonėms, bendradarbiaujančioms su ENGO Controls



Atitikimas ES direktyvos reikalavimams (CE sertifikatas)



Atvirumas pasaulinėms technologijoms („Tuya Smart“)



## Šildymo valdymo privalumai – verta pasitikėti mumis!

### Energijos taupymas

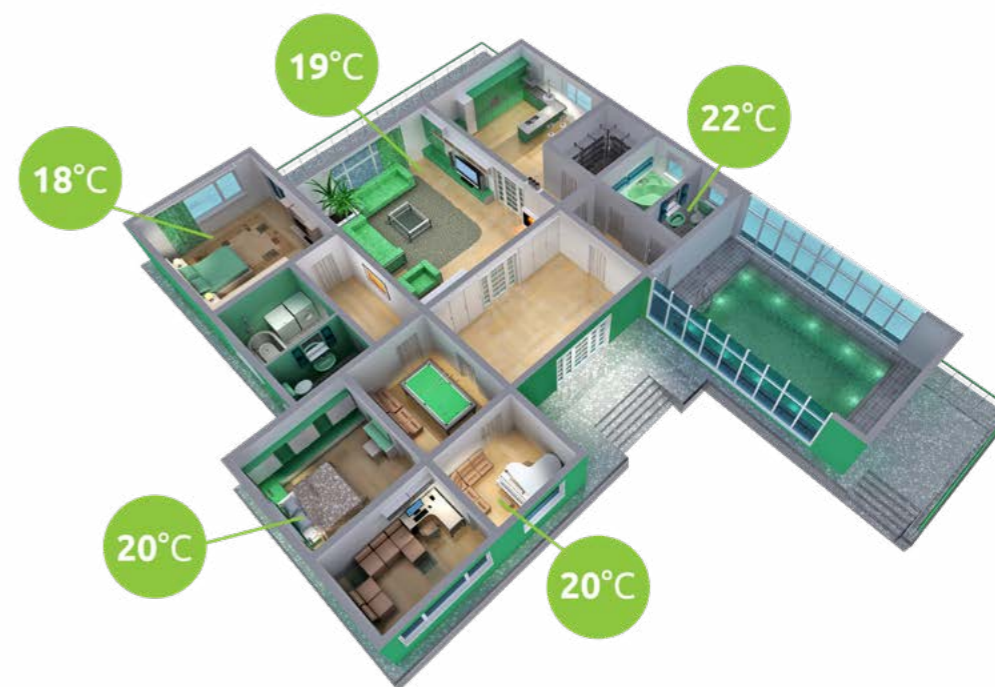
Šildymo valdiklis sumažina energijos suvartojimą iki būtino minimumo. Sunaudojama tik tiek šildymo kuro, kiek reikia apšildyti duotam pastatui – viskas pagal gyventojų poreikius ir individualius sprendimus. Dėl to žiemą sąskaitos mažesnės, o gamta mažiau užteršta. Verta prisiminti, kad ekonomika čia eina kartu su ekologija. Mažesnis kenksmingų degimo produktų išmetimas į atmosferą reiškia švaresnį orą. Kova su smogu prasideda mūsų namuose.

### Tinkamai apšildytas namas

Išmaniai valdant šildymą patalpos temperatūrą nustato patys gyventojai. Tai užtikrina praktiški šildymo grafikai ir ZONINIS VALDYMAS. Atminkite, kad jei pastato šildymas remiasi matavimais tik iš vienos patalpos (pvz., iš svetainės, kurioje sumontuotas reguliatorius), kitose patalpose temperatūra visada yra atsitiktinė. Tai nėra nei efektyvu, nei patogiu. ZONINIS VALDYMAS išsprendžia šią problemą – leidžia reguliuoti kiekvienos patalpos šilumą atskirai.

### Sveikesnis gyvenimas

Gerai šildomas namas – tai pigesnis išlaikyti, ekologiškas, bet ir daug sveikesnis namas. Jame gyvendami įgauname geresnę savijautą ir didesnę gyvenimo komfortą. Įprastai apie tai negalvojame, tačiau aplinkos temperatūra turi įtakos mūsų gyvenimui. Efektyvus darbas, poilsis, gera nuotaika – tam turi įtakos šiluminės sąlygos. Be to, tinkamas namų mikroklimatas palaiko kvėpavimo ir širdies ir kraujagyslių sistemas, gerina miego kokybę, skatina koncentraciją. Nepalankus sveikatai yra tiek kūno atvėsimas, tiek perkaitimas. ZONINIS ŠILDYMO VALDYMAS pašalina šiuos neigiamus veiksnius iš mūsų gyvenimo.





# VIENAS SPRENDIMAS, DAUG NAUDOS

Pasirinkite jums tinkančią versiją ir valdykite šildymą...

## ...laidinis

Regulatoriai yra maitinami iš akumuliatorių arba 230 V tinklo. Regulatoriai laidais prijungiami tiesiogiai prie šildymo įrenginio.

## ...belaidis

Belaidis ryšys nustatomas tarp regulatoriaus ir imtuvo, prie kurio prijungiamas šildymo įrenginys.

Wi-Fi ir ZigBee serijos prietaisai gali veikti su programėle ENGO Smart, kuri suteikia nuotolinio valdymo telefonu galimybę.

## Produktai ir komunikacijos tipai

Kad geriausiai atitiktų pastato architektūrinės charakteristikas ir klientų lūkesčius, mūsų gaminiai skirstomi į keturias pagrindines grupes:

ZIGBEE 3.0



### ZIGBEE 3.0

Įrenginiai, veikiantys pagal trečiosios kartos ZigBee protokolą. Ryšys vyksta per interneto priedėlį, suteikiant nuotolinį valdymą per ENGO Smart programą, jei priedėlis yra prijungti prie interneto tinklo.



EONE230B



EGATEZB

WI-FI 2,4GHZ



### WI-FI 2,4GHZ

Įrenginiai, veikiantys Wi-Fi tinkle (bendravimas per maršrutizatorių), suteikiantys nuotolinį valdymą per ENGO Smart aplikaciją



E10B230WIFI



E901WIFI



STANDARD



### STANDARD

Laidiniai prietaisai, prijungti prie valdymo dėžutės arba prie šildymo įrenginio, be galimybės valdyti naudojant ENGO Smart App.



E901RF



ESIMPLE230B

KATILO VALDYMAS



### KATILO VALDYMAS

Prietaisai, tiesiogiai prijungti prie šilumos šaltinio. Į asortimentą įeina laidiniai, belaidžiai ir internetiniai valdikliai.



E901



EASY230B

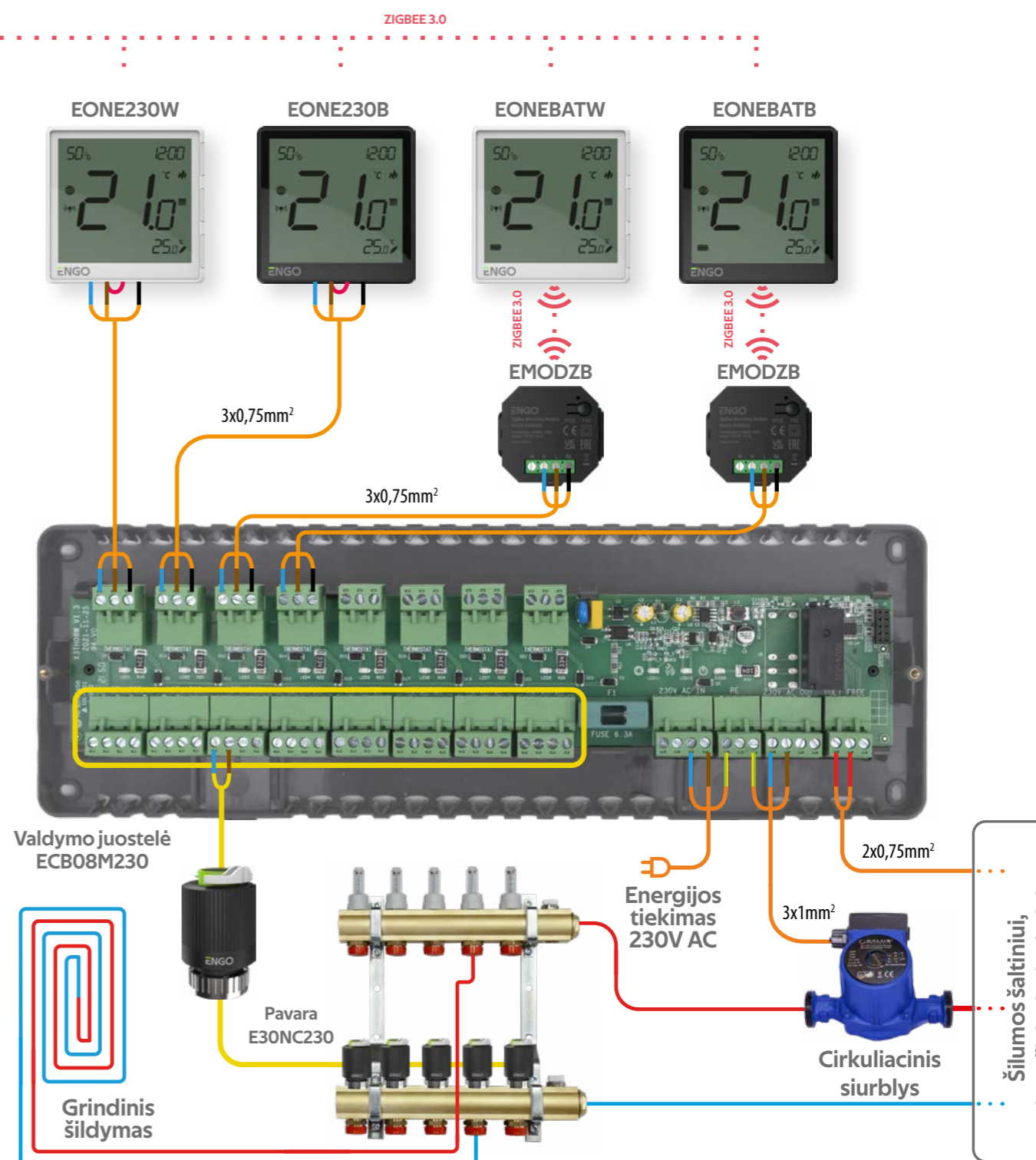
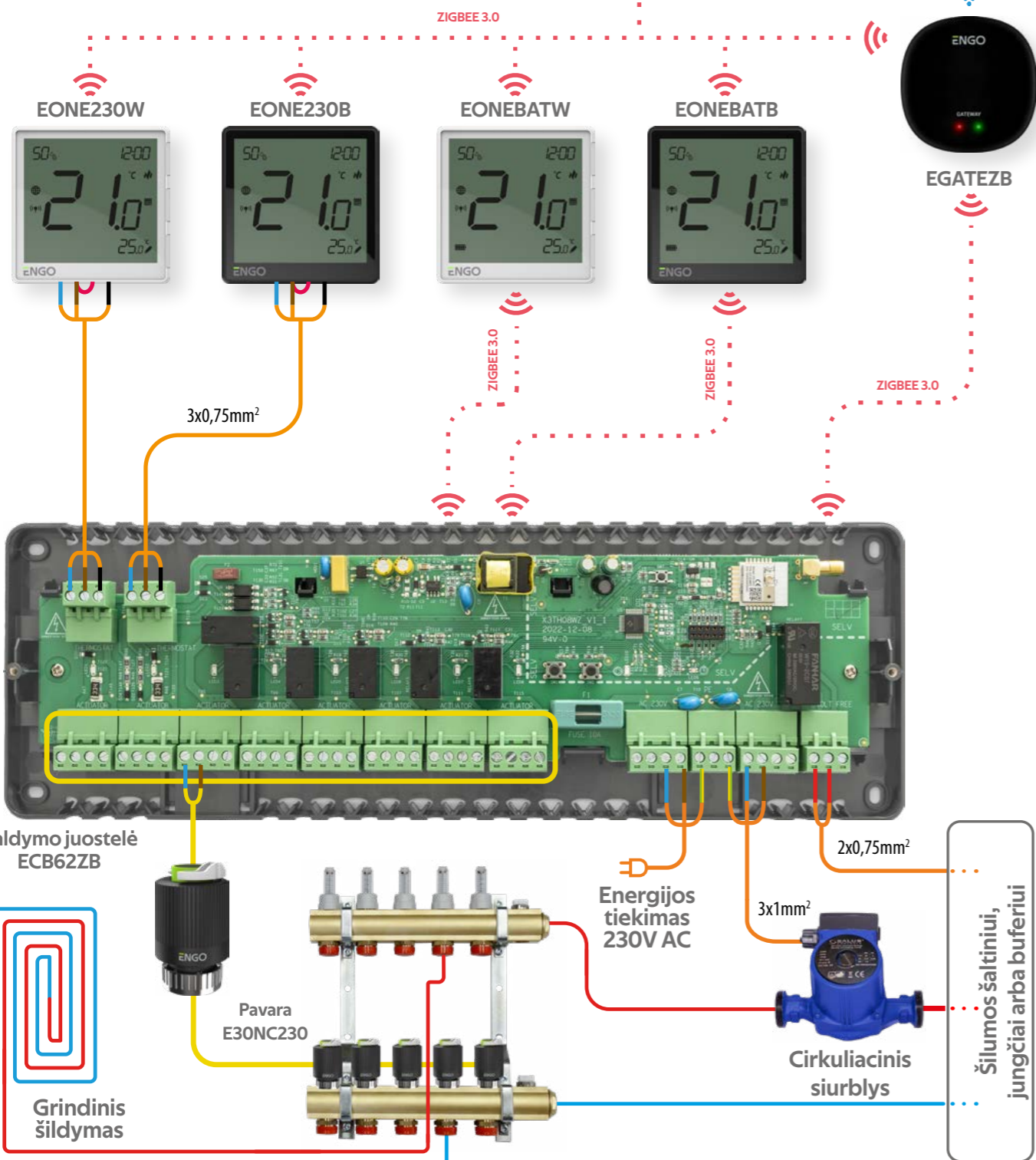
## Išmaniųjų namų „ZigBee“ komponentai



WI-FI 2,4GHz



## Išmaniųjų namų „Wi-Fi“ komponentai



## Internetinis temperatūros reguliatorius „ZigBee“

**EONE230W / EONE230B**

932342631 / 932342632 potinkinis, maitinamas iš tinklo 230 V

**EONEBATW / EONEBATB**

932342633 / 932342634 virštinkinis, su baterija



Dviejų spalvų versijos: balta ir juoda

Engo ONE yra naujoviškas temperatūros reguliatorius su įmontuotu drėgmės jutikliu. Tai modernumo, veikimo tikslumo ir įdomaus dizaino derinys. Jį lengva įdiegti ir naudoti. Tiek virštinkinis variantas su baterija (įdiegtu ličio jonų akumuliatoriumi), tiek ir potinkinis variantas, maitinamas iš tinklo (230 V), gali būti valdomi nuotoliniu būdu, naudojant programėlę ENGO Smart ir interneto sietuvą ZigBee 3.0 EGATEZB.

Potinkinis variantas nuotoliniu būdu yra prijungiamas tiesiogiai prie imtuvo (pvz., valdiklio). Daugiausia skirtas grindų šildymo sistemoms valdyti.

**ENGO ZigBee prietaisų serija yra vienintelė sistema, kuri veikia su Tuya sistema. Ji siūlo ENGO integravimo funkciją, leidžiančią tiesiogiai prijungti EONE termostatus prie imtuvų (ECB62ZB valdymo dėžutė, EMODZB modulis, EREL1ZB12A relė) naudojant EGATZB interneto priedėlį. Tai leidžia prijungti įrenginius nekuriant automatizavimo mobiliojoje programoje. Integravimo funkcija užtikrina stabilų įrenginių ryšį tinkle ir neprisijungus (net be interneto ar maršrutizatoriaus ryšio).**

\* Jutiklis turi būti prijungtas prie universalus ZigBee 3.0 sietuvo (pvz., EGATEZB).

### Produkto savybės:

- ryšys „ZigBee 3.0“ standarte
- programoje pasiekiamos temperatūros istorijos diagramos
- galimybė prijungti papildomą NTC jutiklį
- daugybė funkcijų, pasiekiamų naudojant „ENGO Smart“ / „Tuya Smart“ programas
- „push“ pranešimai iš programos
- galimybė nustatyti minimalią ir maksimalią norimą temperatūrą
- reguliuojamas ekrano apšvietimo stiprumas
- ENGO susiejimo funkcija (įrenginių susiejimas prisijungus ir neprisijungus)
- galimybė dalintis įrenginiais su keliais naudotojais
- Programmable change of relay type (for 230V powered version)
- paprastas naudoti
- komforto funkcija ŠILTOS GRINGOS

Pasirinkite jums tinkamiausią itin plono valdiklio versiją ir valdykite šildymą.



Potinkinis maitinimas	230V AC 50Hz
Virštinkinis maitinimas	Integruotas Li-Ion 3,7V akumuliatorius
Maks. apkrova	3 (1) A (230v versija)
Temp. reguliavimo diapazonas	5 – 45°C
Rodomas temp. tikslumas	0.5°C
Valdymo algoritmas	TPI
	Histerėzė (±0.1°C iki ±2°C)
Ryšys	ZigBee 3.0 2,4GHz
S1-S2 įvestis	Grindų arba oro temperatūros jutiklis, viešbučio kortelė
Valdymo išvestis	COM/NO (be įtampos) (230v versija)
Apsaugos lygis	IP30
Potinkinis matmenys	90 x 90 x 34 [mm]
Virštinkinis matmenys	90 x 90 x 14 [mm]

## Juosta grindų šildymo valdymui, „ZigBee“

**ECB62ZB**

932341430



Maitinimas	230V AC 50Hz
Maks. apkrova	10 (1) A
Ryšiai	laidinis ir belaidis ZigBee 3.0
Įvestys	2 laidinės įvestys, 6 belaidžiai („ZigBee 3.0“ tinklas)
Išvestys	Siurblys (230V) Katilas (NO/COM/NC) Termoelektrinės pavaros (230V)
Matmenys [mm]	330 x 110 x 36

Centrinė juosta, skirta paviršiniam šildymui valdyti. Jame įrengtos 230 V įtampos išvestys cirkuliaciniam siurbliui, valdikliams ir termoelektrinėms pavaroms. Leidžia valdyti 8 šildymo zonas, jungiant 2 laidinius ir 6 belaidžius temperatūros valdikius. Suderinama su NC tipo pavaromis, pvz., E30NC230, E28NC230. Juostoje įmontuotas šildymo prietaiso, pvz., katilo, šilumos siurblio, valdymo modulis (išvestis be įtampos). Laidinis valdymas pasiekiamas tiesiogiai prijungus valdikius prie juostos kabeliu. Valdikliai gali būti maitinami iš akumuliatoriaus (COM-NO kontaktas) arba 230 V kintamosios srovės. Belaidis ryšys vyksta naudojant „ZigBee 3.0“ technologiją su specialiais temperatūros reguliatoriais EONEBAT, EONE230 per EGATZB šliuzą. Be to, prijungus „EGATZB“ sąsają prie interneto, galima valdyti kambario temperatūrą (turi būti naudojami su EGATZB ir ECB62RF suderinami valdikliai) naudojant nemokamą mobiliąją programėlę „ENGO Smart“/„TUYA Smart“.

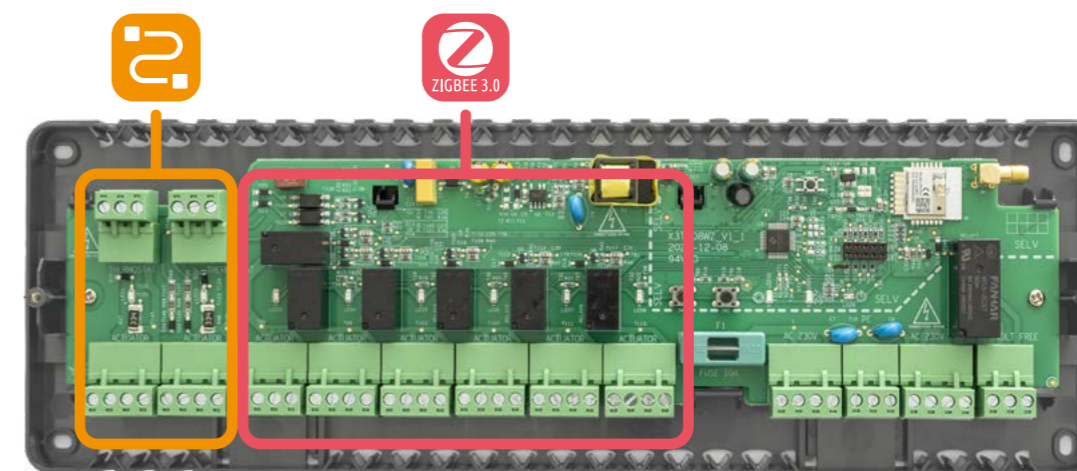
\* Jutiklis turi būti prijungtas prie universalus ZigBee 3.0 sietuvo (pvz., EGATEZB).

### Produkto savybės:

- 2 laidinės įvestys, 6 belaidžiai („ZigBee 3.0“ tinklas)
- įmontuotas šilumos šaltinio valdymo modulis (kontaktas be įtampos)
- pritaikyta montavimui ant DIN bėgio
- 8 nepriklausomų šildymo zonų kontrolė
- išvesties įtampa cirkuliaciniam siurbliui valdyti
- patogūs, nuimami antgaliai laidams sujungti
- 2 specialūs kiekvienos iš 8 zonų pavaros išėjimai
- įmontuota siurblio ir katilo jungimo uždelimo funkcija - 3 min.
- ENGO susiejimo funkcija (įrenginių susiejimas prisijungus ir neprisijungus)

2 zonos 230 V laidiniams arba akumuliatoriniams valdikliams

6 zonos, skirtos specialiems „ZigBee“ belaidžiams valdikliams





Maitinimas	5V DC mini USB
Ryšys	ZigBee 3.0 2,4GHz WiFi 2,4GHz
Matmenys [mm]	72 x 72 x 21

EGATEZB yra pagrindinis komponentas, reikalingas kuriant išmaniųjų namų sistemą, pagrįstą įrenginiais, kurie bendraus naudodami „ZigBee 3.0“ duomenų perdavimo protokolą. Sietuvas renka duomenis iš visų jutiklių, reguliatorių, paleidiklių ar kitų prijungtų išmaniojo namo sistemos elementų. Taip pat atsakingas už „ZigBee“ tinkle sukurtų taisyklių ir scenarijų stabilumą, net kai laikinai nėra interneto prieigos. Todėl „ZigBee“ sistemos rekomenduojamos, kai svarbus veikimo patikimumas ir norite būti įsitikinę, kad reguliatorius, relė ar atidarymo jutiklis veiks, kai nėra interneto prieigos. „EGATEZB“ universalus sietuvas jungiasi prie interneto (maršrutizatoriaus) per 2,4GHz WiFi tinklą. Sietuvas yra suderinamas su „Eno Smart“ / „Tuya Smart“ programa, kurioje galima užmegzti ryšius tarp „ZigBee“ įrenginių ir Wi-Fi įrenginių (suderinamų su programa) ir kurti abipusius scenarijus. Pabrėžtina, kad „ZigBee“ standartu bendraujantys tarpusavyje sujungti įrenginiai veiks ir be interneto prieigos.

#### Produkto savybės:



labai paprasta naudoti ir prijungti



darbas „ZigBee 3.0“ standarte



veikimo būsenos šviesos diodai



labai mažas įrenginio dydis



minimalistinis dizainas



ENGO susiejimo funkcija (įrenginių susiejimas prisijungus ir neprisijungus)



Maitinimas	230V AC 50Hz
Maks. apkrova	12A
Ryšys	ZigBee 3.0 2,4GHz
Valdymo išvestis	COM/NO (be įtampos)
Matmenys [mm]	48x48x20

Produktas skirtas sumaniam įrenginių, kuriems reikalingas bepotencialus valdymas, valdymui. Be įtampos švestis taip pat leidžia valdyti įrenginius, kuriems reikia 230 V įtampos. Modulio dydis leidžia jį įdėti į potinkinę montavimo dėžę. Gali būti naudojamas kaip šildymo sistemos katilo valdymo relė (išvesties logika „paprastai atidaryta“) arba kaip šilumos siurblys. Veikia pagal iš anksto užprogramuotus grafikus arba scenarijus (pvz. darbas priklauso nuo kitų sistemos elementų, tokių kaip langų / durų atidarymo jutiklis arba temperatūros reguliatorius, veikimo). Modulis gali būti valdomas nuotoliniu būdu (per išmanųjį telefoną ir „Eno Smart“ / „Tuya“ programą) arba lokaliai, naudojant tradicinį bistabilų jungiklį. Norint naudotis šiuo įrenginiu, būtina turėti universalų „ZigBee 3.0“ sietuvą.

\* Jutiklis turi būti prijungtas prie universalus ZigBee 3.0 sietuvo (pvz., EGATEZB).

#### Produkto savybės:



daugybė funkcijų, pasiekiamų naudojant „ENGO Smart“ / „Tuya Smart“ programas



išvestis be įtampos



mažas dydis



veikia kaip kartotuvai



ENGO susiejimo funkcija (įrenginių susiejimas prisijungus ir neprisijungus)



Maitinimas	230V AC 50Hz
Maks. apkrova	3 (1) A
Ryšys	ZigBee 3.0 2,4GHz
Valdymo išvestis	230V AC
Matmenys [mm]	40 x 40 x 20

Modulis skirtas tiesioginiam prijungimui prie „ECB08M230“ laidinės centrinės juostos. Naudodamas „EMODZB“ įrenginį, vartotojas gali valdyti šildymo zonas belaidžiu būdu, naudodamas suporuotą temperatūros reguliatorių, veikiantį „ZigBee 3.0“ tinkle. Modulis turi būti prijungtas prie universalus „ZigBee 3.0“ sietuvo. „EMODZB“ gali būti programuojamas ir valdomas naudojant „Eno Smart“ / „Tuya“ programą. Kartu su moduliu yra kronšteinas, skirtas montuoti ant DIN bėgelio.

\* Jutiklis turi būti prijungtas prie universalus ZigBee 3.0 sietuvo (pvz., EGATEZB).

#### Produkto savybės:



multiple functions available from the ENGO Smart / Tuya Smart app



wireless communication in ZigBee 3.0 standard



ENGO susiejimo funkcija (įrenginių susiejimas prisijungus ir neprisijungus)



Maitinimas	230V AC 50Hz
Ryšys	ZigBee 3.0 2,4GHz
Matmenys [mm]	40 x 24 x 82

Įrenginys padidina ZigBee 3.0 belaidžio tinklo diapazoną valdymo sistemoje, pagrįstoje ENGO EGATEZB internetiniu priedėliu. Tai naudinga, kai belaidis ryšys silpnas dėl atstumo ar kliūčių (betoninės sienos, sustiprintos lubos ir kt.). Kartotuvai yra sistemos priedas ir neveikia savarankiškai. Norint tinkamo veikimo, reikalingas ZigBee 3.0 interneto priedėlis (EGATEZB), kurį rasite pasiūlyme.

#### Produkto savybės:



ryšys „ZigBee 3.0“ standarte



veikimo būsenos šviesos diodai



mažas įrenginio dydis



Maitinimas	CR2450
Ryšys	ZigBee 3.0, 2.4GHz
Matmenys [mm]	72 x 42 x 16

EDOORZB yra baterijomis valdomas magnetinis jutiklis, suderinamas su „ZigBee 3.0“ standartu. Pakeitus įrenginio būseną automatiškai siunčiamas signalas į „ZigBee“ interneto sietuvą (pvz. „EGATEZB“). Juo galima sukurti buitines technikos veikimo taisykles (scenas) ir kur reikalinga informacija apie durų, lango, garažo durų atidarymą ar uždarymą ir pan. Naudodami „Eno Smart“ programą galite sukurti priklausomybes tarp lango jutiklio ir kambario temperatūros reguliatoriaus (pvz. atidarius langą, išjungus šildymą ar oro kondicionavimą). Atidarymas nustatomas pagal atstumą tarp jutiklio ir magneto. Gaminys skirtas naudoti tik patalpose.

\* Jutiklis turi būti prijungtas prie universalus ZigBee 3.0 sietuvo (pvz., EGATEZB).

#### Produkto savybės:



ryšys „ZigBee 3.0“ standarte



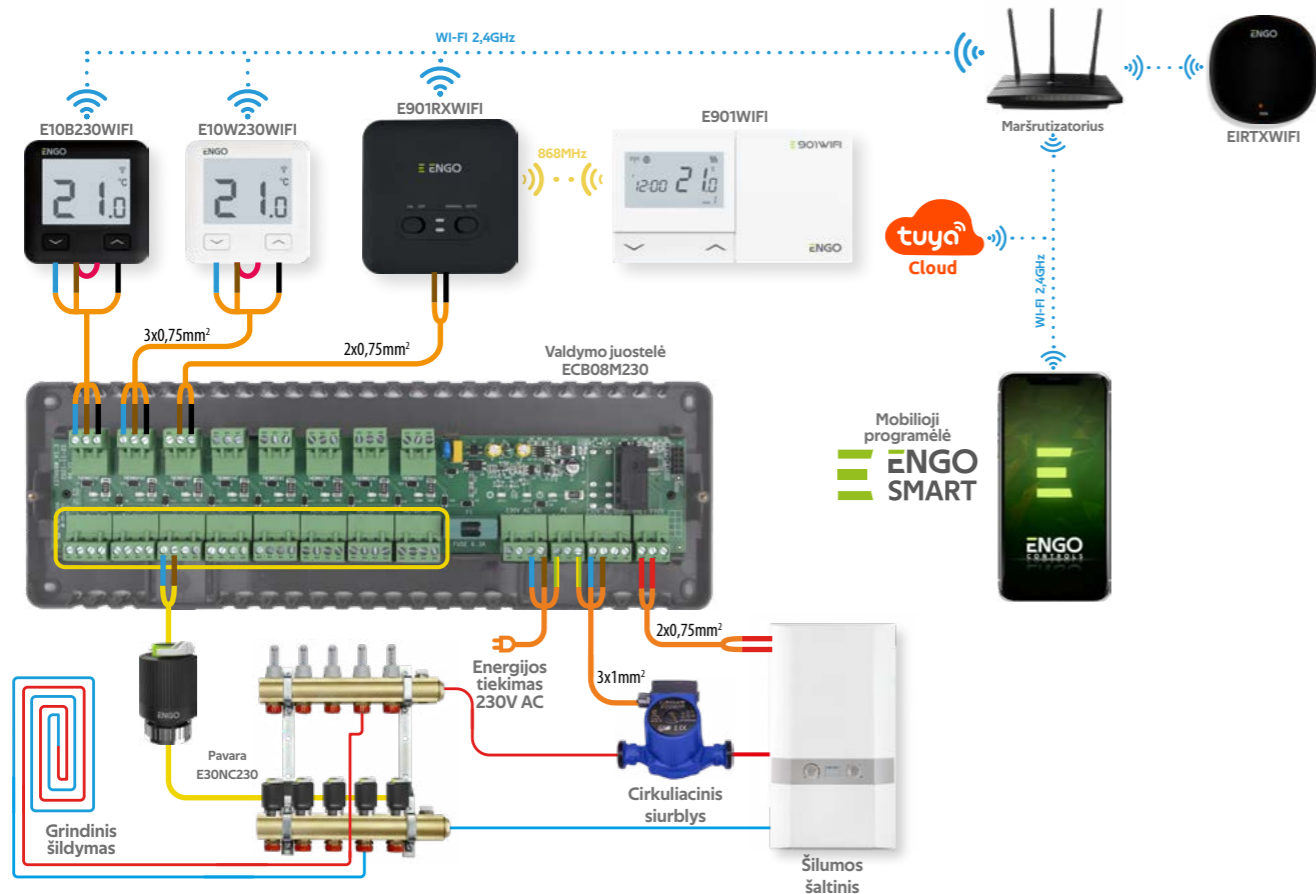
veikimo būsenos šviesos diodas



mažas įrenginio dydis



## WiFi Laidinio ir belaidžio „Wi-Fi“ grindinio šildymo valdymas



## E10 Internetinis temperatūros reguliatorius „Wi-Fi“ E10W230WIFI / E10B230WIFI

932312902 / 932312901



Maitinimas	230V AC 50Hz
Maks. apkrova	3 (1) A
Temp. reguliavimo diapazonas	5 – 45°C
Temp. indikacijos tikslumas	0,1°C
Valdymo algoritmas	TPI arba Histerezė (±0.25 °C iki ±0.5 °C)
Ryšiai	WiFi 2,4 GHz
Ivestis S1 – S2	Grindų temperatūra arba oro temperatūros matavimas
Valdymo išėjimas	NO/COM (be įtampos)
Apsaugos laipsnis	IP30
Matmenys [mm]	86 x 86 x 39 (14 sumontavus 60 sk. dėžutėje)

Dviejų spalvų versijos: balta ir juoda

E10 yra moderniausias temperatūros valdymas, leidžiantis ekonomiškai ir ekologiškai kontroliuoti bet kokį šildymo tipą. Turi aiškų meniu ir daugybę naudingų funkcijų. Užtikrina nuotolinį šildymo sistemos valdymą naudojant ENGO Smart/Tuya Smart programėles. E10 programavimas yra labai paprastas ir leidžia pritaikyti šildymo ciklą pagal vartotojo dienos ritmą. Modelis gali būti juodos arba baltos spalvos.

### Produkto savybės:

- labai lengvas valdymas
- skirtas grindų arba šildymo šaltinio valdymui
- galimybė nustatyti mažiausią ir didžiausią nustatytą temperatūrą
- daug funkcijų galima su ENGO Smart/Tuya Smart programėle
- tikslus TPI temperatūros valdymo algoritmas
- temperatūros istorijos diagramos programėlėje
- galima prijungti papildomą NTC jutiklį
- push pranešimai iš programėlės
- NO-COM be įtampos išėjimas 3(1)A

## E901WIFI Internetinis, belaidis temperatūros reguliatorius, „Wi-Fi“

E901WIFI

932322661



Regulatoriaus maitinimas	2xAA šarminės baterijos
Imtuvo maitinimas	230V AC 50Hz
Maks. imtuvo apkrova	16 (5) A
Imtuvo išvesties signalas	be įtampos NO / COM relė
Temp. reguliavimo diapazonas	5 – 35°C
Rodomos temp. tikslumas	0.5°C
Valdymo algoritmas	TPI
Ryšys	Histerezė (±0.25°C iki ±0.5°C)
	Belaidis, 868 MHz
	WiFi
Matmenys [mm]	siųstuvas: 150 x 84 x 22 imtuvas: 96 x 96 x 27

Rinkinyje: reguliatoriaus siųstuvas (E901TXWIFI), reguliatoriaus imtuvus (E901RXWIFI), reguliatoriaus stovas

E901WIFI yra belaidis Wi-Fi reguliatorius, kuris leidžia ekonomiškai ir ekologiškai valdyti bet kokio tipo šildymą. Pasižymi aiškiu meniu ir daugybe naudingų funkcijų. Regulatoriaus valdymas yra labai paprastas ir leidžia reguliuoti šildymo ciklą pagal vartotojų dienos ritmą. Integruotas WiFi modulis (imtuve) leidžia nuotoliniu būdu valdyti šildymo sistemą naudojant išmanųjį telefoną ar planšetinį kompiuterį su „ENGO Smart“ / „TUYA Smart“ programa. Naudinga programos funkcija yra imtuvo jungiklių, kurie yra prijungti, pvz. prie katilo, būsenos peržiūra. Įrenginiai yra iš anksto suporuoti ir paruošti darbui.

### Produkto savybės:

- pasirenkama histerezė arba įmontuotas TPI algoritmas
- maksimalios / minimalios temperatūros apribojimas
- turi unikalius perdavimo kodus
- programinis relės tipo pakeitimas
- turi ŠILDYMO / VĖSINIMO funkciją
- automatiškai kartoja veikimo signalą
- PIN kodo užraktas
- daugybė funkcijų, pasiekiamų naudojant „ENGO Smart“ / „Tuya Smart“ programas

## EIRDA „IrDA Wi-Fi“ nuotolinio valdymo pultas

EIRTXWIFI

932313971



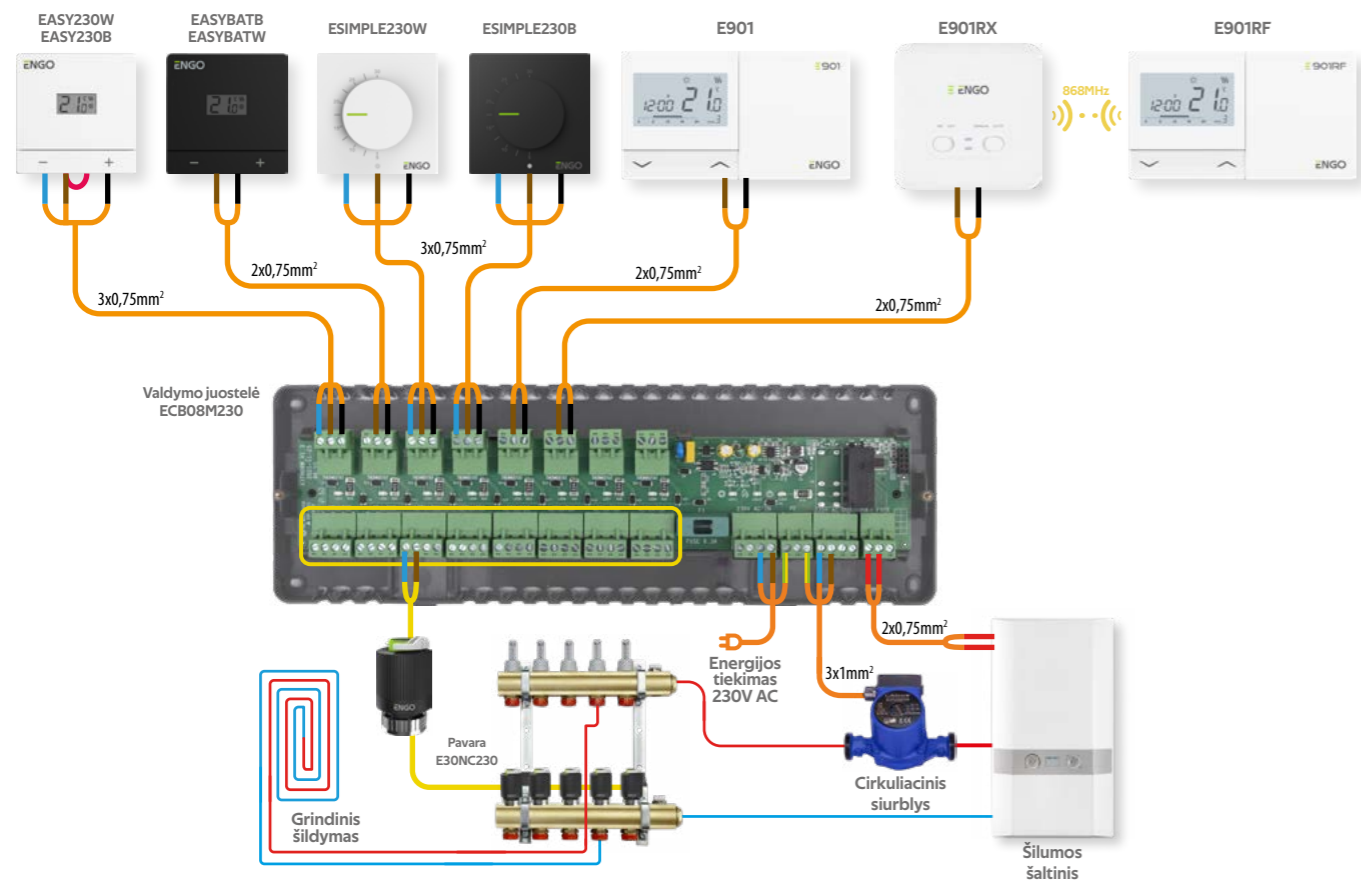
Maitinimas	5V DC mini USB
Ryšys	WiFi 2,4 GHz
Matmenys [mm]	72 x 72 x 21

EIRTXWIFI yra universalus gaminys, galintis pakeisti tradicinį nuotolinio valdymo pultą. Leidžia patogiai nuotoliniu būdu valdyti įvairius infraraudonųjų spindulių įrenginius, tokius kaip televizorius, priedėlis, oro kondicionierius ir kt. Palaiko vietinį ir nuotolinį įrenginių įjungimą / išjungimą. Be to, naudodamiesi mobiliąja programa „ENGO Smart“ galite kurti scenas, kad, pavyzdžiui, automatiškai įjungtų / išjungtų televizorių arba oro kondicionierius (tik tada, kai prieinamas Wi-Fi tinklas).

### Produkto savybės:

- universalus infraraudonųjų spindulių nuotolinio valdymo pultas
- labai paprasta naudoti ir prijungti
- darbas Wi-Fi 2.4GHz standarte
- veikia su dauguma rinkoje esančių „Irda“ įrenginių
- daugybė funkcijų bei įrenginių baldymas, pasiekiami naudojant „ENGO Smart“ / „TUYA Smart“ programas
- minimalistinis dizainas

## Laidinė grindinio šildymo valdymo sistema



## EASY Laidinis temperatūros reguliatorius EASY230W / EASY230B

932332982 / 932332981 230V maitinamas

## EASYBATW / EASYBATB

932332984 / 932332983 maitinamas baterijomis



Dviejų spalvų versijos: balta ir juoda

Laidinis, paros temperatūros reguliatorius, maitinamas elementais (2 x AAA) arba maitinamas iš tinklo (230 V). Naudojamas laidiniam šildymo ar vėsinimo prietaisų ir sistemų valdymui. Veikia palaikant patogias sąlygas patalpoje pagal pastovią vartotojo nustatytą temperatūrą. Jungiamas tiesiai prie šilumos šaltinio. Siekiant geresnio suderinimo, modelis yra dviejų spalvų. Saugus, patikimas, paprastas naudoti.

Maitinimas	230 V arba baterijos 2 x AAA
Didž. apkrova	3 (1) A
Temp. reguliavimo diapazonas	5 – 35°C
Matavimo tikslumas	0.1°C
Valdymo algoritmas	TPI arba histerezė (±0.2°C iki ±2°C)
Ryšys	Laidinis
Valdymo išėjimas	NO/COM (be įtampos)
Apsaugos laipsnis	IP30
Matmenys [mm]	80 x 80 x 22

### Produkto savybės:

- minimalistinis dizainas
- labai lengvas valdymas
- mygtukų užrakinimo funkcija
- skirtas grindų arba šildymo šaltinio valdymui
- NO-COM be įtampos išėjimas 3(1)A
- LCD ekranas
- galimybė nustatyti minimalios ir maksimalios nustatytosios temperatūros diapazoną
- tikslus TPI temperatūros valdymo algoritmas
- laidinis ryšys
- programinis relės tipo keitimas - normaliai uždaras (NC) arba normaliai atvira (NO)
- komplekte yra laikiklis tvirtinimui prie sienos
- ŠILDYMO/BUDĖJIMO/VĖSINIMO režimų jungiklis

Pasirinkite jums tinkančią versiją ir valdykite šildymą naudodami maitinimą...



Laidinis reguliatorius 230V EASY230W (baltas) arba EASY230B (juodas)

...maitinimas iš 230 V tinklo

Regulatorius maitinamas 230 V įtampa. Regulatorius laidais prijungiamas tiesiogiai prie šildymo įrenginio.



Laidinis maitinamas baterijomis reguliatorius EASYBATW (baltas) arba EASYBATB (juodas)

...maitinimas iš akumuliatoriaus

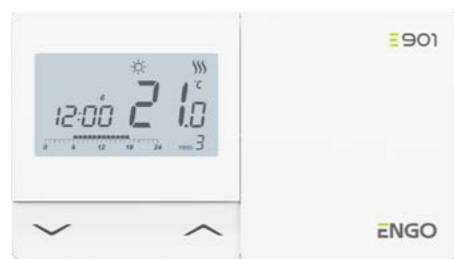
Regulatorius maitinamas 2 AAA baterijomis. Regulatorius laidais prijungiamas tiesiogiai prie šildymo įrenginio.

## E901

### Programuojamas, laidinis temperatūros reguliatorius

#### E901

932322911



Maitinimas	2 x šarminės baterijos AA
Didž. apkrova	5 (3) A
Išėjimo signalas	relė be įtampos NO/COM
Temp. reguliavimo diapazonas	5 – 35°C
Temp. indikacijos tikslumas	0,1 °C arba 0,5 °C
Valdymo algoritmas	TPI arba Histerezė (±0.25 °C arba ±0.5 °C)
Ryšiai	Laidinis
Matmenys [mm]	150 x 84 x 22

E901 savaitinis, ant paviršiaus montuojamas elektroninis patalpų reguliatorius, naudojamas laidiniam šildymo ar vėsinimo prietaisų ir sistemų valdymui. Veikia palaikant patogias sąlygas patalpoje pagal darbo grafikus arba pastovią vartotojo nustatytą temperatūrą. Termostatas laidais jungiamas tiesiai prie šildymo įrenginio.

#### Produkto savybės:



turi 2 tipų laiko grafikus



programinis relės tipo keitimas - normaliai uždaras (NC) arba normaliai atvira (NO)



pasirenkamas histerezės arba integruoto TPI algoritmas



turi ŠILDYMO / VĖDINIMO funkcijas



maksimalios / minimalios temperatūros apribojimas



PIN užraktas



mygtukų užrakinimo funkcija



skirtas grindų arba šildymo šaltinio valdymui

## E901RF

### Programuojamas, belaidis temperatūros reguliatorius

#### E901RF

932322612



Siųstuvo maitinimas	2 x šarminės baterijos AA
Imtuvo maitinimas	230V AC 50Hz
Maks. apkrova	16 (5) A
Išėjimo signalas	relė be įtampos NO/COM
Temp. reguliavimo diapazonas	5 – 35°C
Temp. indikacijos tikslumas	0,1 °C arba 0,5 °C
Valdymo algoritmas	TPI arba Histerezė (±0.25 °C arba ±0.5 °C)
Ryšiai	Belaidis, 868 MHz
Matmenys [mm]	siųstuvas: 150 x 84 x 22 imtuvas: 96 x 96 x 27

Rinkinyje: reguliatoriaus siųstuvas (E901TX), reguliatoriaus imtuvas (E901RX)

E901RF ant paviršiaus montuojamas, savaitinis elektroninis patalpų reguliatorius, naudojamas belaidžiam šildymo ar vėsinimo prietaisų ir sistemų valdymui. Veikia palaikant patogias sąlygas patalpoje pagal darbo grafikus arba pastovią vartotojo nustatytą temperatūrą. Regulatorius jau gamykloje suporuotas su imtuvu. Imtuvas gali būti prijungtas, pavyzdžiui, prie katilo.

#### Produkto savybės:



turi visas E901 modelio savybes ir papildomas funkcijas



darbinis diapazonas iki 100 m atviroje erdvėje



unikalus transmisijos kodai



automatinis signalo atnaujinimas

## ESIMPLE

### Laidinis temperatūros reguliatorius

#### ESIMPLE230B / ESIMPLE230W

932332986 / 932332985



Dviejų spalvų versijos: balta ir juoda

ESIMPLE230W skirtas valdyti paviršių šildymą / vėsinimą, kuriam būdinga didelė šiluminė inercija. Norimos temperatūros nustatymas patalpoje naudojant rankenėlę. Dėl integruotų algoritmų siūlo daug geresnį temperatūros valdymo tikslumą nei tradiciniai mechaniniai termostatai.

#### Produkto savybės:



paprastas reguliatorius su rankenėle



dviejų spalvų LED diodas



TPI algoritmas idealiai tinka grindiniam šildymui



virštinis montavimas



ŠILDYMO / VĖDINIMO jungiklis paslėptas po rankenėle

## ERELAY

### Relės modulis 12 A

#### ERM12A

932252541



Maitinimas	230V AC 50Hz
Maks. apkrova	12A
Įvestis	be įtampos NO/COM
Valdymo išvestis	įtampos SL 230V AC
Matmenys [mm]	NO/COM/NC (be įtampos) 48 x 48 x 20

Skirtas elektros įrenginių įjungimui / išjungimui. Dėl mažų matmenų jį galima montuoti montavimo dėžėje arba ten, kur reikia valdyti imtuvą, kurio maksimali apkrova yra 12A.

Naudojimo pavyzdys:

- Šildymo įrenginio valdymas (ON-OFF tipo) prie relės prijungiant 230V AC įtampos reguliatorių, pvz. „ESIMPLE230“.

- Didesnės galios imtuvo prijungimas nei leidžia reguliatoriui esanti relė. Didžiausias elektros prietaiso energijos suvartojimas neturi viršyti 12A.

- Išvesčių sumažėjimas centrinėje juostoje (pvz. „ECB08M“) naudojant „ERM12A“, jei vienoje zonoje naudojama daugiau pavarų arba didelės galios imtuvų (pvz. elektrinių šildymo kilimėlių).

#### Produkto savybės:



veikimo būsenos šviesos diodas



kontaktai be įtampos



mažas įrenginio dydis

## CONTROL BOX

Laidinė juosta grindų šildymo valdymui, 230V

ECB08M230

932331460



Maitinimas	230V AC 50Hz
Maks. apkrova	6(1) A
Išvestys	Siurblys (230V) Katilas (NO/COM/NC) Termoelektrinės pavaros (230V)
Matmenys [mm]	330 x 110 x 36

Centralė skirta valdyti grindų šildymą (8 zonos). Leidžia patogiai prijungti laidinius temperatūros reguliatorius ir termoelektrines pavaras. Jame yra įmontuotas šildymo įrenginio valdymo modulis. ECB08M230 reguliuoja temperatūrą patalpose, nutraukdamas arba atidarydamas srautą per šildymo kilpas, naudojant termoelektrines pavaras, sujungtą su centrale sumontuota ant kolektoriaus.

### Produkto savybės:

- 8 nepriklausomų šildymo zonų kontrolė
- įmontuotas šilumos šaltinio valdymo modulis (kontaktas be įtampos)
- pritaikyta montavimui ant DIN bėgio
- bendradarbiavimas su dviejų padėčių reguliatoriais arba su 230 V kintamosios srovės išvestimi
- išvesties įtampa cirkuliaciniam siurbliui valdyti
- patogūs, nuimami antgaliai laidams sujungti
- 2 specialūs kiekvienos iš 8 zonų pavaros išėjimai
- įmontuota siurblio ir katilo jungimo uždelimo funkcija - 3 min.
- itin plonas korpusas

## ACTUATOR

Termoelektrinė pavara, 230V, NC

E30NC230 / E28NC230\*

932211671

932211572



Versija	NC = paprastai uždaryta
Sriegio dydis	M30 x 1.5mm / M28 x 1,5mm
Maitinimas	230V AC 50Hz
El. energijos sąnaudos	2W
Paleidimo srovė	300mA / 200ms
Prispaudimo jėga	100N +/- 15%
Eiga	4.5mm
Laikymo temperatūra	-25°C do +60°C
Aplinkos temperatūra	iki 60 °C
Apsaugos klasė	IP 54/II
Laido ilgis	90cm
Matmenys [mm]	Φ 41 x 65

Termoelektrinė pavara skirta valdyti šildymo sistemą. Galima naudoti su vožtuvų įdėklais kolektoriuje grindiniam šildymui arba su zonos vožtuvais. Leidžia atidaryti arba uždaryti šildymo terpės srautą kilpoje, užtikrinant temperatūros valdymą. Veikia tiesiogiai su reguliatoriumi arba netiesiogiai per laidų centrą.

### Produkto savybės:

- „First Open“ funkcija – palengvina montavimą
- nedidelis
- didelė eiga
- greitas veikimo laikas
- mažas energijos suvartojimas
- modernus dizainas, didelis patvarumas

## PC

Centrinio šildymo siurblio valdiklis

EPC11

932362891



Maitinimas	230V AC 50Hz
Maks siurblio apkrova	3 (1) A
Temp. matavimo diapazonas	0 - 99°C
Nustatytos temp. diapazonas	5 - 80°C
Jutiklio temp. Diapazonas	-10 - 120°C
Jutiklio laido ilgis	1,5m
Matmenys [mm]	155 x 70 x 39

Skirtas valdyti vandens siurbį CŠ grandinėje. Įrenginys įjungia siurbį, temperatūrai viršijus nustatytąją vertę, ir išjungia jį katilui atšilus (dėl užgesimo). Tai apsaugo nuo nereikalingo siurblio veikimo ir prailgina jo tarnavimo laiką, o tai leidžia taupyti elektros energiją.

### Produkto savybės:

- prijunkite ir žaiskite
- rankinis režimas
- apsauga nuo šalčio
- „anti-stop“ siurblio funkcija
- garso signalas

## PC

Centrinio šildymo siurblio arba karšto vandens cirkuliacinio siurblio valdiklis

EPC11W

932362892



Maitinimas	230V AC 50Hz
Maks siurblio apkrova	3 (1) A
Temp. matavimo diapazonas	0 - 99°C
Reguliuojamas temp. diapazonas (JUNGAS)	5 - 80°C
Reguliuojamas temp. diapazonas (IŠJUNGAS)	10 - 85°C
Jutiklio temp. Diapazonas	-10 - 120°C
Jutiklio laido ilgis	1,5m
Matmenys [mm]	155 x 70 x 39

Skirtas valdyti vandens siurbį CŠ, BKV grandinėje. Taip pat veikia kaip apsauginis termostatas. Galimybė įjungti ir išjungti siurbį. Siurblys įsijungia viršijus vartotojo nustatytą temperatūrą „C“, ir išsijungia viršijus nustatytą išjungimo temperatūrą „U“.

### Produkto savybės:

- prijunkite ir žaiskite
- rankinis režimas
- apsauga nuo šalčio
- „anti-stop“ siurblio funkcija
- garso signalas



Maitinimas	230V AC 50Hz
Maks ŠS siurblio apkrova	3 (1) A
Maks KV siurblio apkrova	3 (1) A
Temp. matavimo diapazonas	0 - 99°C
Nustatytos temp. ŠS diapazonas	5 - 80°C
Nustatytos temp. KV diapazonas	5 - 80°C
Jutiklio temp. Diapazonas	-10 - 120°C
ŠS jutiklio laido ilgis	1,5m
KV jutiklio laido ilgis	3m
Matmenys [mm]	155 x 70 x 39

Valdiklis įsijungia, kai katilo temperatūra viršija vartotojo nustatytą CŠ siurblio įsijungimo temperatūros vertę BKV siurblys veikia temperatūros skirtumo principu. BKV siurblys įsijungia, kai katilo temperatūra viršija rezervuaro temperatūrą vartotojo nustatytos histerezės verte. BKV siurblys veikia tol, kol katilo ir rezervuaro temperatūra bus vienoda arba pasiekiami nustatyta rezervuaro temperatūra.

Produkto savybės:



prijunkite ir žaiskite



„anti-stop“ siurblio funkcija



rankinis režimas



garso signalas



apsauga nuo šalčio



karšto vandens ruošimo prioriteto funkcija

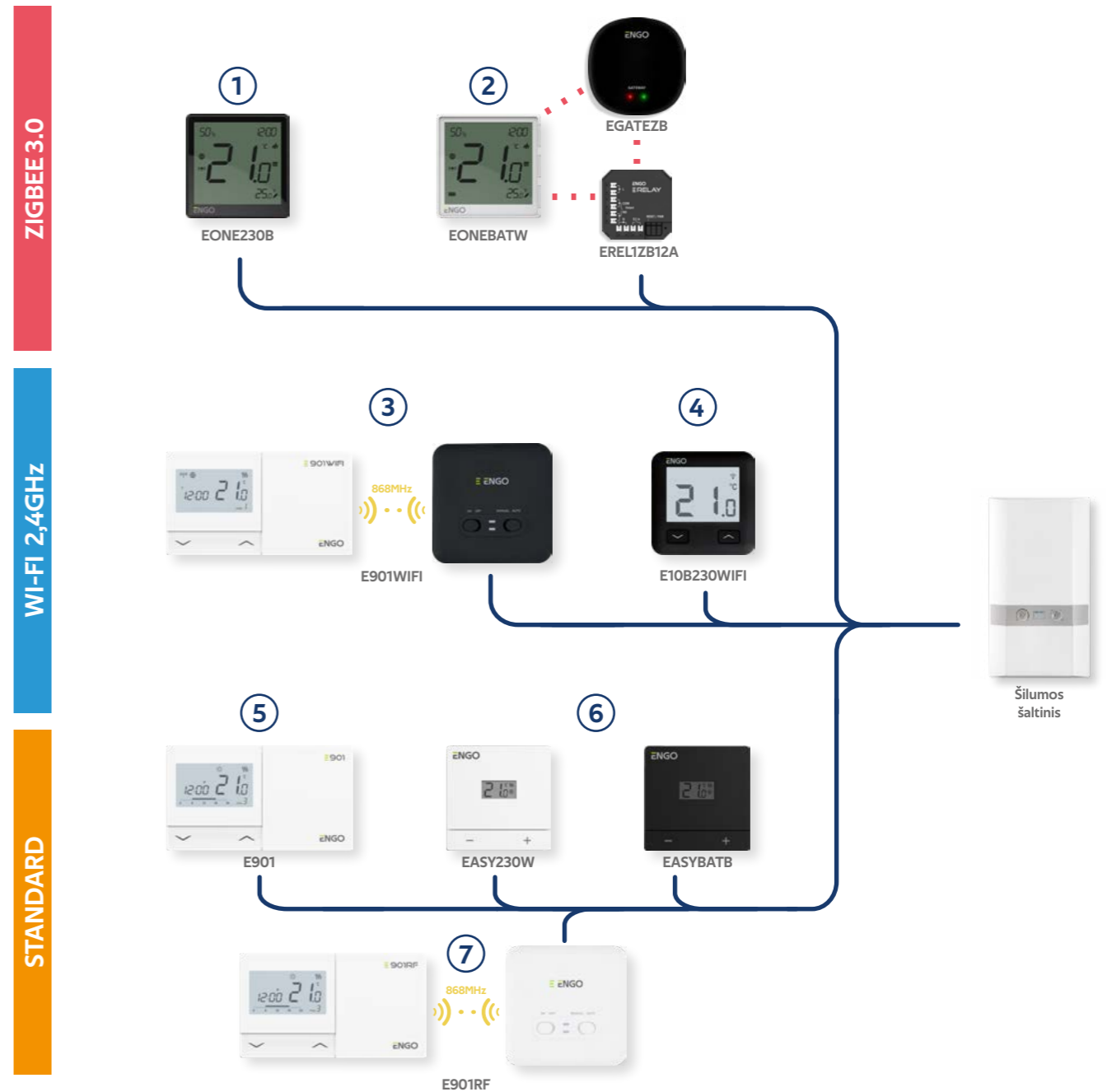


vasaros režimas

*Storesnė piniginė, atokvėpis gamtai  
Žvelgiame į Jūsų pusę. Žvelgiame į ateitį*



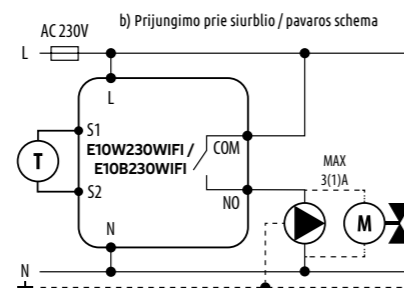
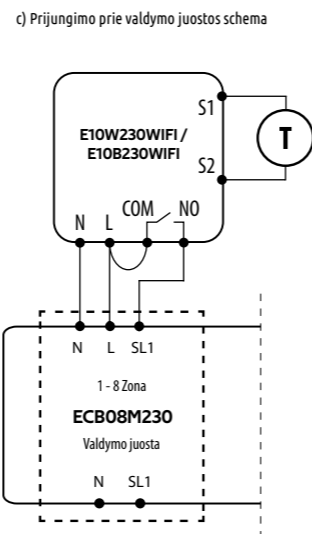
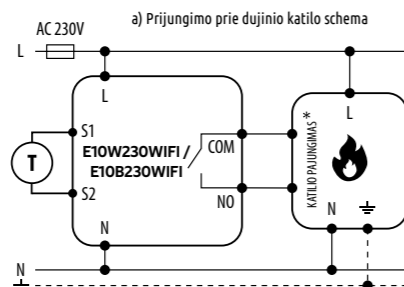
Pasirinkite šilumos šaltinio valdymo būdą. Galite naudoti tradicinį laidinį ryšį. Jei nėra laidų, naudokite belaidžius įrenginius. Jei norite valdyti šildymą naudodami programėlę, tai taip pat įmanoma. Žr. šiuos mūsų klientų pasirinktus sprendimus.



1. Valdykite kambario temperatūrą nuotoliniu arba vietiniu būdu, jei esate paruošę laidus.
2. Neturite arba neplanuojate turėti elektros instaliacijos? Šildymo įrangai valdyti naudokite belaidį „ZigBee“ ryšį.
3. Ką pasakytumėte apie lengvai montuojamą ir lengvai naudojamą rinkinį, kurį taip pat galite valdyti naudodami „ENGO Smart“ programėlę?
4. Maksimaliai išnaudokite savo „Wi-Fi“, kabelius ir nuotolinį kambario temperatūros valdymą.
5. Ieškote standartinių sprendimų? Pasirinkite valdiklį su savaitės grafiku - nustatykite šildymo dienas ir laiką.
6. Reikia kažko paprastesnio? Valdykite šildymą, palaikydami pastovią patalpų temperatūrą be programavimo.
7. Suplanuokite puikius grafikus ir naudokitės belaidžiu valdymu - nustatykite valdiklį patalpoje, o imtuvą sumontuokite prie šildymo įrenginio.

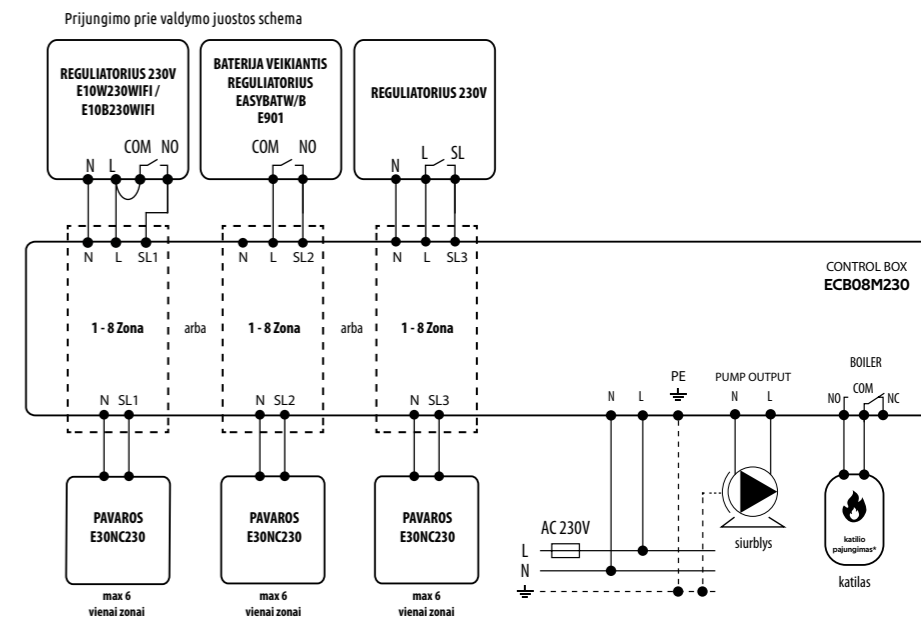
## E10W230WIFI / E10B230WIFI

Maitinimas	230V AC 50Hz
Maks. apkrova	3 (1) A
Temp. reguliavimo diapazonas	5 – 45°C
Temp. indikacijos tikslumas	0.1°C
Valdymo algoritmas	TPI arba Histerezė (±0.25 °C iki ±0.5 °C)
Ryšiai	WiFi 2,4 GHz
Išvestis S1 – S2	Grindy temperatūra arba oro temperatūros matavimas NO/COM (be įtampos)
Valdymo išėjimas	IP30
Apsaugos laipsnis	86 x 86 x 39 (14 sumontavus 60 sk. dėžutėje)
Matmenys [mm]	



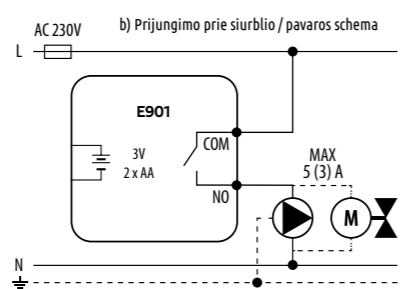
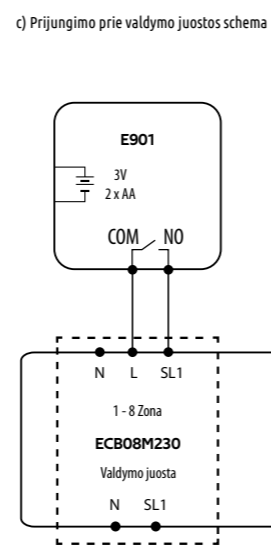
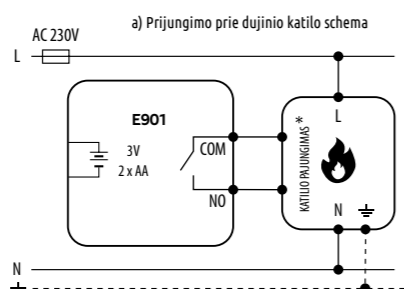
## ECB08M230

Maitinimas	230V AC 50Hz
Maks. apkrova	6(1) A
Išvestys	Siurblys (230V) Katilas (NO/COM/NC)
Matmenys [mm]	Termoelektrinės pavaros (230V) 330 x 110 x 36



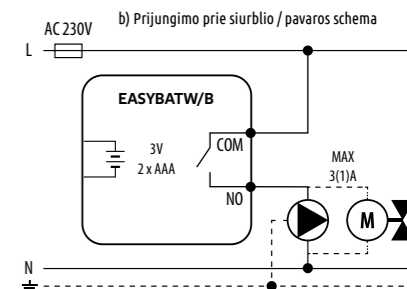
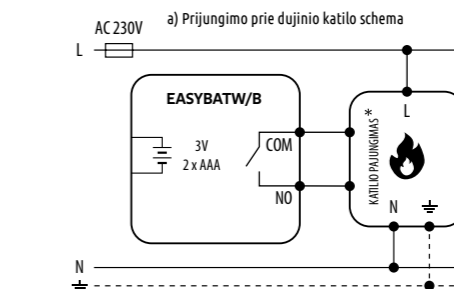
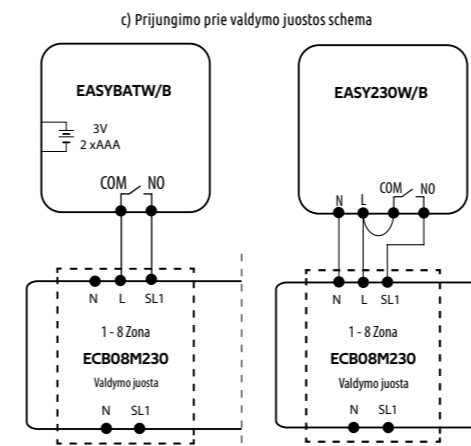
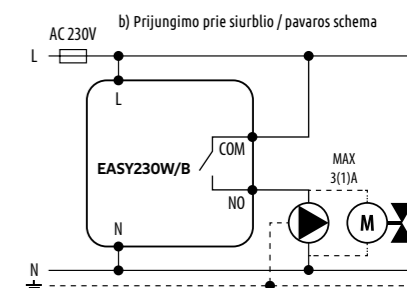
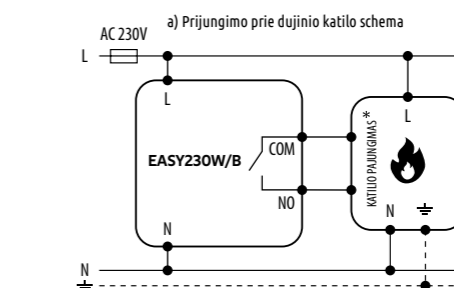
## E901

Maitinimas	2 x šarminės baterijos AA
Didž. apkrova	5 (3) A
Išėjimo signalas	relė be įtampos NO/COM
Temp. reguliavimo diapazonas	5 – 35°C
Temp. indikacijos tikslumas	0,1 °C arba 0,5 °C
Valdymo algoritmas	TPI arba Histerezė (±0.25 °C arba ±0.5 °C)
Ryšiai	Laidinis
Matmenys [mm]	150 x 84 x 22



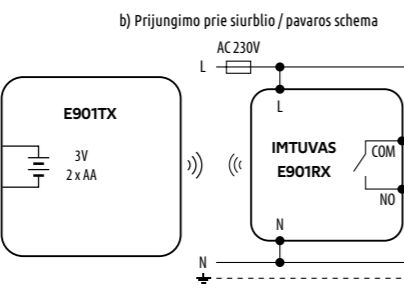
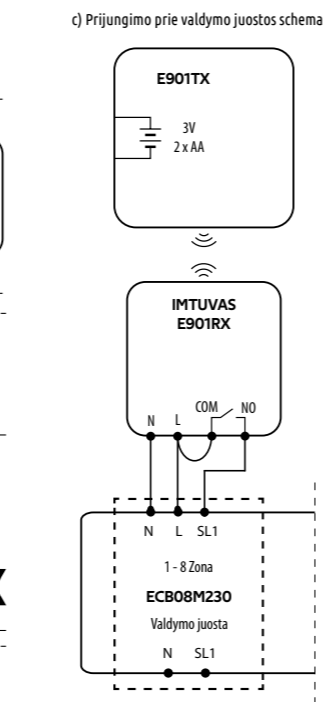
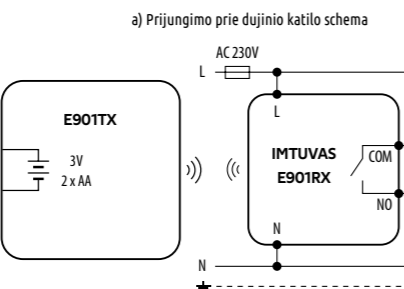
## EASY230W / EASY230B EASYBATW / EASYBATB

Maitinimas	230 V arba baterijos 2 x AAA
Didž. apkrova	3 (1) A
Temp. reguliavimo diapazonas	5 – 35°C
Matavimo tikslumas	0.1°C
Valdymo algoritmas	TPI arba histerezė (±0.2°C iki ±2°C)
Ryšys	Laidinis
Valdymo išėjimas	NO/COM (be įtampos)
Apsaugos laipsnis	IP30
Matmenys [mm]	80 x 80 x 22



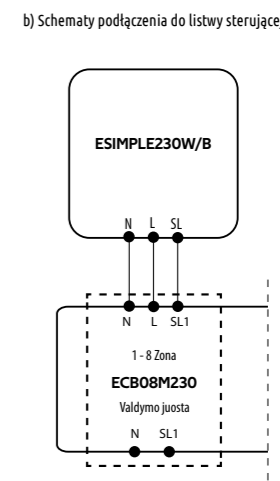
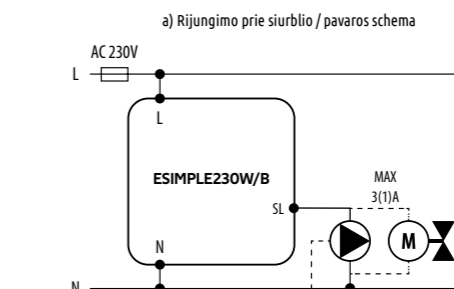
## E901RF

Siųstuvo maitinimas	2 x šarminės baterijos AA
Imtuvo maitinimas	230V AC 50Hz
Maks. apkrova	16 (5) A
Išėjimo signalas	relė be įtampos NO/COM
Temp. reguliavimo diapazonas	5 – 35°C
Temp. indikacijos tikslumas	0,1 °C arba 0,5 °C
Valdymo algoritmas	TPI arba Histerezė (±0.25 °C arba ±0.5 °C)
Ryšiai	Belaidis, 868 MHz
Matmenys [mm]	siųstuvas: 150 x 84 x 22 imtuvas: 96 x 96 x 27



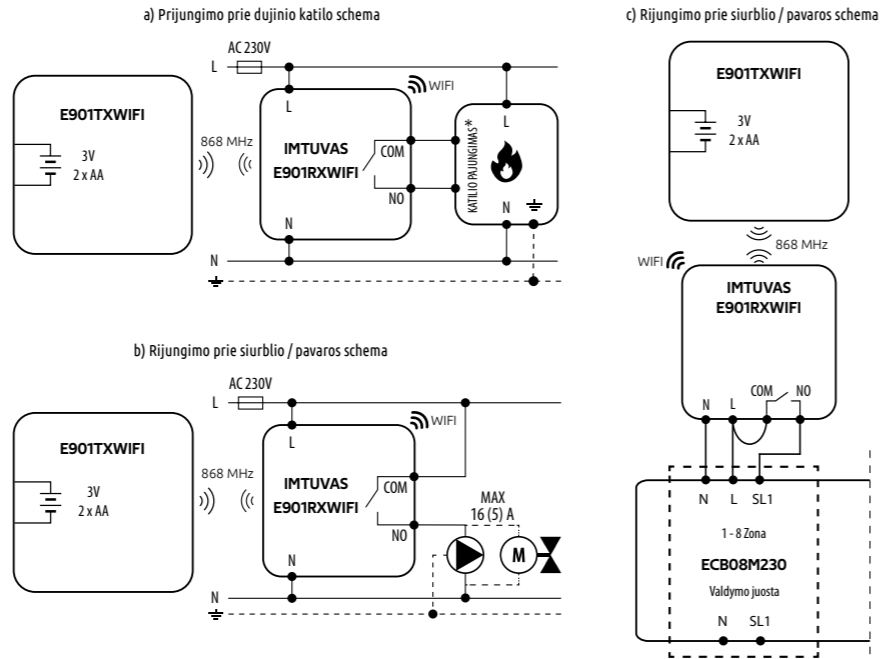
## ESIMPLE230W / ESIMPLE230B

Maitinimas	230V AC 50Hz
Maks. apkrova	3 (1) A
Temp. reguliavimo diapazonas	5 – 30°C
Valdymo algoritmas	TPI
Ryšys	Histerezė (±0.5°C)
Valdymo išvestis	Laidinis
Apsaugos lygis	230V AC
Matmenys [mm]	IP30 80 x 80 x 26



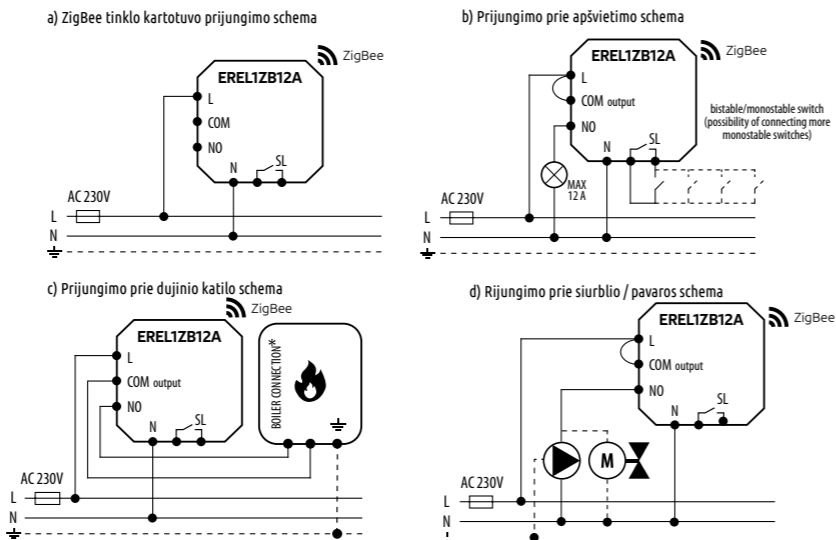
## E901WIFI

Regulatoriaus maitinimas	2xAA šarminės baterijos
Imtuvo maitinimas	230V AC 50Hz
Maks. imtuvo apkrova	16 (5) A
Imtuvo išvesties signalas	be įtampos NO / COM relė
Temp. reguliavimo diapazonas	5 – 35°C
Rodomos temp. tikslumas	0.1°C ar 0.5°C
Valdymo algoritmas	TPI
	Histerezė (±0.25°C iki ±0.5°C)
Ryšys	Belaidis, 868 MHz
WiFi	siųstuvas: 150 x 84 x 22
Matmenys [mm]	imtuvas: 96 x 96 x 27



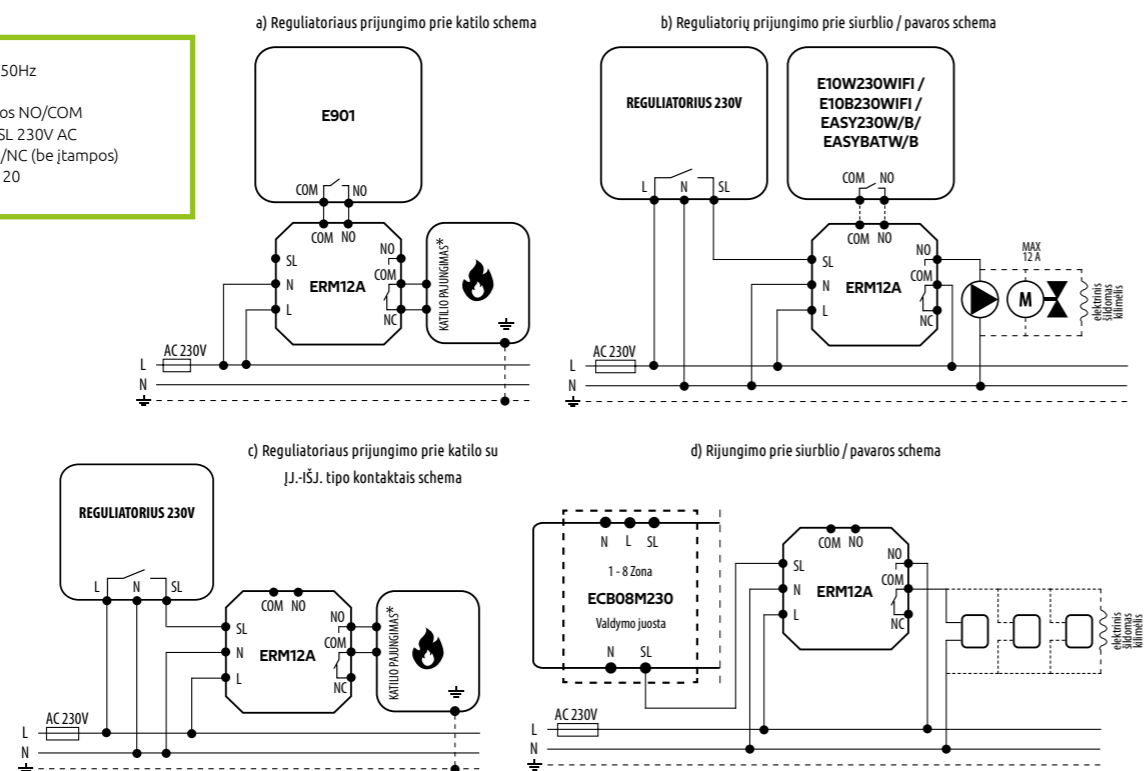
## EREL1ZB12A

Maitinimas	230V AC 50Hz
Maks. apkrova	12A
Ryšys	ZigBee 3.0 2,4GHz
Valdymo išvestis	COM/NO (be įtampos)
Matmenys [mm]	48x48x20



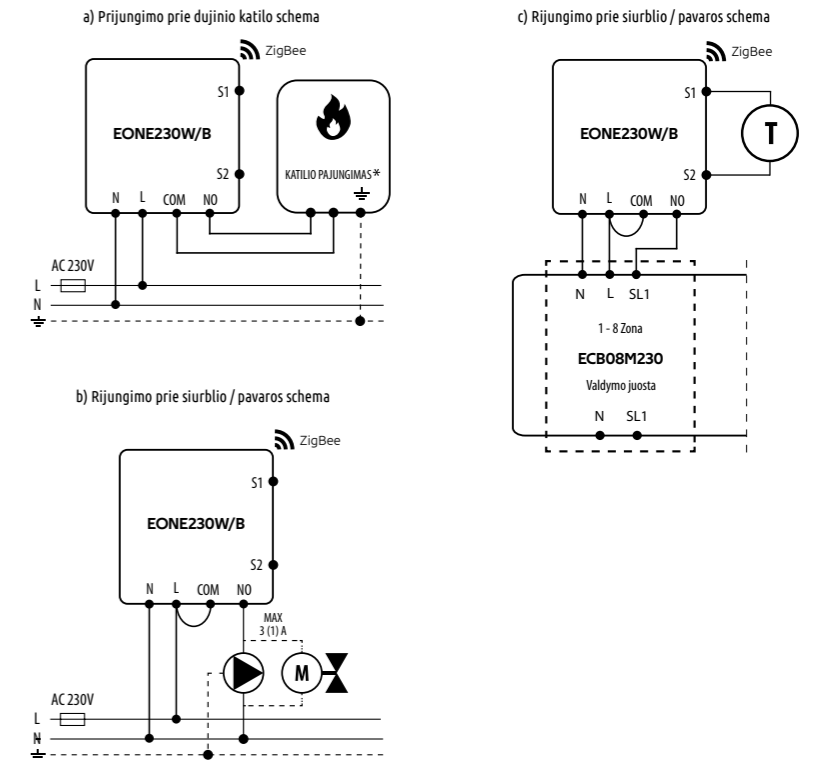
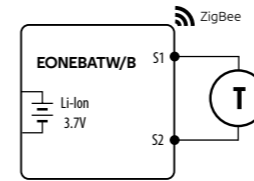
## ERM12A

Maitinimas	230V AC 50Hz
Maks. apkrova	12A
Įvestis	be įtampos NO/COM
Valdymo išvestis	įtampos SL 230V AC
Matmenys [mm]	NO/COM/NC (be įtampos)
	48 x 48 x 20



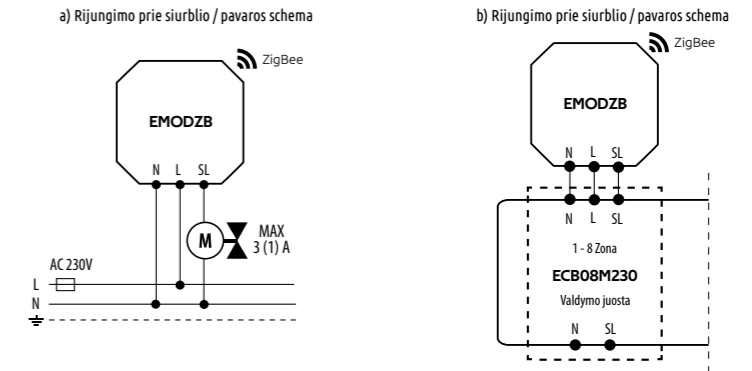
## EONE230W / EONE230B EONEBATW / EONEBATB

Potinkinys maitinimas	230V AC 50Hz
Virštinis maitinimas	Integruotas Li-Ion 3,7V akumuliatorius
Maks. apkrova	3 (1) A
Temp. reguliavimo diapazonas	5 – 45°C
Rodomos temp. tikslumas	0.1°C ar 0.5°C
Valdymo algoritmas	TPI
	Histerezė (±0.1°C iki ±0.5°C)
Ryšys	ZigBee 3.0 2,4GHz
S1-S2 įvestis	Grindų arba oro temperatūros jutiklis
Valdymo išvestis	COM/NO (be įtampos)
Apsaugos lygis	IP30
Potinkinys matmenys	90 x 90 x 34 [mm]
Virštinis matmenys	90 x 90 x 14 [mm]



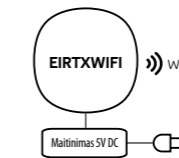
## EMODZB

Maitinimas	230V AC 50Hz
Maks. apkrova	3 (1) A
Ryšys	ZigBee 3.0 2,4GHz
Valdymo išvestis	230V AC
Matmenys [mm]	40 x 40 x 20



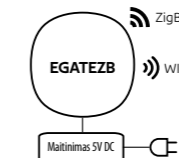
## EIRTXWIFI

Maitinimas	5V DC mini USB
Ryšys	WiFi 2,4 GHz
Matmenys [mm]	72 x 72 x 21



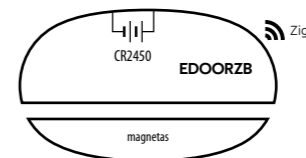
## EGATEZB

Maitinimas	5V DC mini USB
Ryšys	ZigBee 3.0 2,4GHz
Matmenys [mm]	WiFi 2,4GHz
	72 x 72 x 21



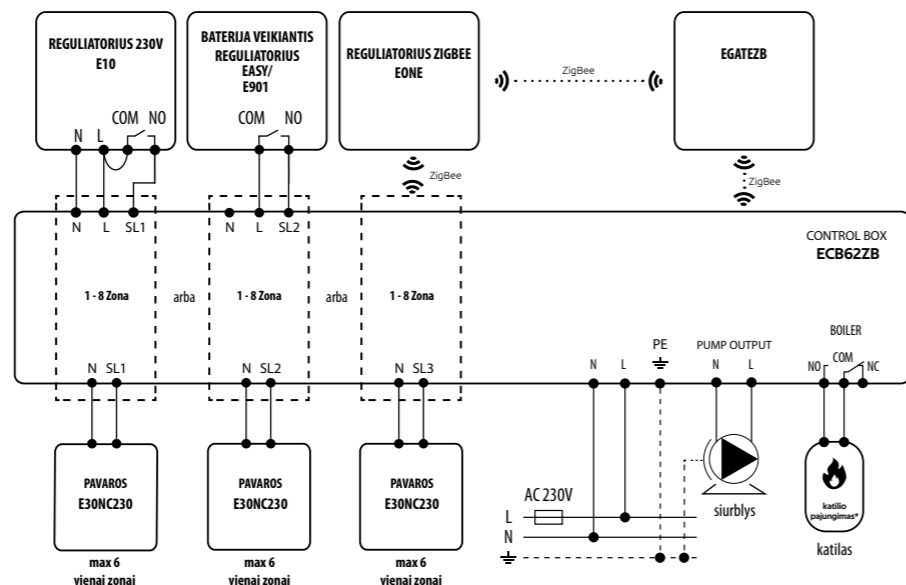
## EDOORZB

Maitinimas	CR2450
Ryšys	ZigBee 3.0, 2.4GHz
Matmenys [mm]	72 x 42 x 16



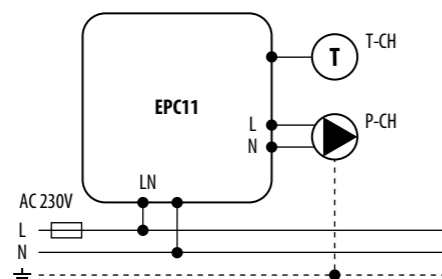
## ECB62ZB

Maitinimas	230V AC 50Hz
Maks. apkrova	10 (1) A
Ryšiai	laidinis ir belaidis ZigBee 3.0
Ivestys	2 laidinės įvestys, 6 belaidžiai („ZigBee 3.0“ tinklas)
Išvestys	Siurblys (230V) Katilas (NO/COM/NC) Termoelektrinės pavaros (230V)
Matmenys [mm]	330 x 110 x 36



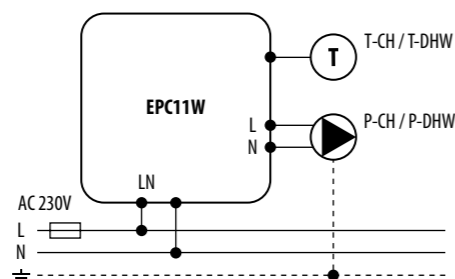
## EPC11

Maitinimas	230V AC 50Hz
Maks. siurblio apkrova	3 (1) A
Temp. matavimo diapazonas	0 - 99°C
Nustatytos temp. diapazonas	5 - 80°C
Jutiklio temp. Diapazonas	-10 - 120°C
Jutiklio laido ilgis	1,5m
Matmenys [mm]	155 x 70 x 39



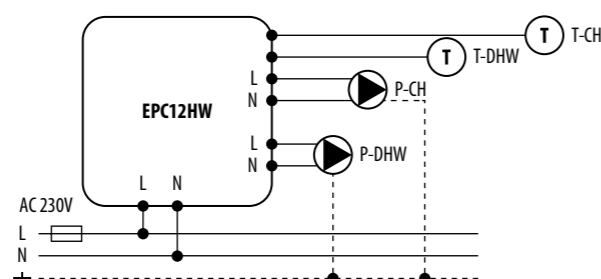
## EPC11W

Maitinimas	230V AC 50Hz
Maks. siurblio apkrova	3 (1) A
Temp. matavimo diapazonas	0 - 99°C
Reguliuojamas temp. diapazonas (JUNGTA)	5 - 80°C
Reguliuojamas temp. diapazonas (IŠJUNGTA)	10 - 85°C
Jutiklio temp. Diapazonas	-10 - 120°C
Jutiklio laido ilgis	1,5m
Matmenys [mm]	155 x 70 x 39



## EPC12HW

Maitinimas	230V AC 50Hz
Maks. ŠS siurblio apkrova	3 (1) A
Maks. KV siurblio apkrova	3 (1) A
Temp. matavimo diapazonas	0 - 99°C
Nustatytos temp. ŠS diapazonas	5 - 80°C
Nustatytos temp. KV diapazonas	5 - 80°C
Jutiklio temp. Diapazonas	-10 - 120°C
ŠS jutiklio laido ilgis	1,5m
KV jutiklio laido ilgis	3m
Matmenys [mm]	155 x 70 x 39



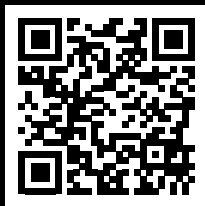
## UŽRAŠAI

## LEGENDA

	Maitinimas baterijomis		įžeminimas		Bevielis ryšys
	Saugiklis		Siurblys		Šildymo režimas
L, N	Maitinimo įtampa 230V AC		Vožtuvo pvara		NC/COM/NO perjungimo kontaktas
COM, NO, NC	Išėjimo kontaktai be įtampos		Temperatūros jutiklis		Paprastai atviras kontaktas
S1, S2	Įvesties žymėjimas		Termoelektrinė pvara		Paprastai uždaras kontaktas (pertrauka)
SL →	230V kintamoji įtampa		Katilas - Katilo jungtis* - Kontaktai katile ON/OFF reguliatoriui prijungti (pagal katilo vadovą)		



[www.engocontrols.com](http://www.engocontrols.com)



**ENGO Controls platintojas:**

QL CONTROLS sp. z o.o., sp. k.  
Rolna 4  
43-262 Kobielice  
Lenkija

**Gamintojas:**

ENGO CONTROLS S.C.  
Górnośląska 3E  
43-200 Pszczyna  
Lenkija

 / EngoControls

Išleista: 2023 m. gegužės mėn