

Katilo ir siurblio valdymo modulis KL06 blokui  
Modelis: PL07



Naudojimo instrukcija

XI 2020 [LT]

Importuotojas:  
SALUS Controls Plc  
Units 8-10 Northfield Business Park  
Forge Way, Parkgate, Rotherham  
S60 1SD, United Kingdom

„SALUS CONTROLS“ PLATINTOJAS:  
OL CONTROLS Sp. z o.o., Sp. k.  
Rolna 4,  
43-262 Kobielice,  
Lenkija



[www.salus-controls.pl](http://www.salus-controls.pl)

„SALUS Controls“ priklauso „Computime Group Limited“ grupei.

Laikydamosi produktų tobulinimo politikos, „SALUS Controls“ pasilieka teisę be išankstinio įspėjimo keisti specifikacijas, dizainą ir gamyboje naudojamus medžiagas, nurodytas šioje instrukcijoje.



## Techniniai duomenys

Energijos tiekimas	iš KL06 bloko
Maksimali aprova	5 (2) A
Išėjimai	2 x NO/COM relės
Matmenys [mm]	70 x 80 x 20

## Aprašymas

PL07 modulis padidina KL06 bloko funkcionalumą. Skirtas valdyti cirkuliacinį siurbį ir katilą naudojant be įtampos veikiančius COM/NO išvesties kontaktus. COM/NO kontaktai uždaromi, kai kuris nors iš reguliatorių, prijungtų prie KL06 230V bloko, informuoja apie šilumos poreikį. Tačiau atidaromi, kai prie bloko prijungti reguliatoriai nebesignalizuoja apie šildymo poreikį.

## Produkto atitiktis

Direktyvos: Elektromagnetinio suderinamumo direktyva EMS 2014/30/ES, Žemosios įtampos direktyva LVD 2014/35/ES ir RoHS direktyva 2011/65/ES. Visą informaciją galite rasti interneto svetainėje [www.saluslegal.com](http://www.saluslegal.com)

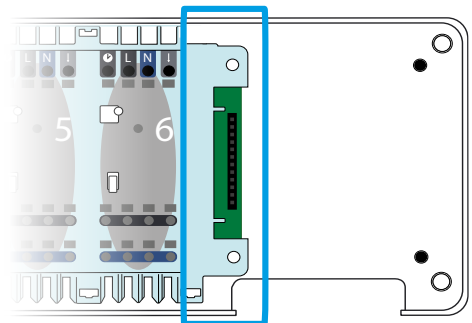


Naudokite pagal Jūsų šalyje ir ES galiojančius teisės aktus. Prietaisas turi būti naudojamas pagal jo paskirtį ir saugomas nuo drėgmės. Prietaisas skirtas naudoti tik patalpose. Montavimo darbus turi atlikti kvalifikuotas asmuo, laikydamasis konkrečioje šalyje ir ES teritorijoje galiojančių taisyklių.

Prieš atlikdami kokius nors veiksmus su elektros energija (laidų prijungimas, įrangos montavimas, ir t.t.) patikrinkite, ar blokas nėra prijungtas prie elektros tinklo! Įrangą privalo sumontuoti asmuo, turintis tinkamą elektros specialisto pažymėjimą! Netinkamas laidų prijungimas gali būti centrinio bloko ar modulio gedimo priežastis. Blokas ir modulis negali būti naudojami drėgmės kondensacijos ir vandens poveikio sąlygomis.

## Jungtis papildomam modulii prijungti

Leidžia palaikyti ryšį tarp KL06 bloko ir PL07 modulio. Prijungto komplekto funkcionalumas apima ir papildomo siurblio ir katilo valdymą. Energiją modulii tiekama iš bloko.



## Trumpiklių aprašymas

### Trumpiklis ON-OFF Delay

Leidžia nustatyti cirkuliacinio siurblio ir katilo valdymo išėjimų jungimo dėsą. Gamyklinis nustatymas – „ON“.



- Nustačius padėtį „ON“, cirkuliacinio siurblio ir katilo išėjimai įjungiami po 3 minučių nuo šildymo signalo gavimo iš bet kurio iš reguliatorių, prijungtų prie bloko.
- Nustačius padėtį „OFF“, cirkuliacinio siurblio ir katilo išėjimai įjungiami iš karto.

### Trumpiklis ON-OFF Overrun

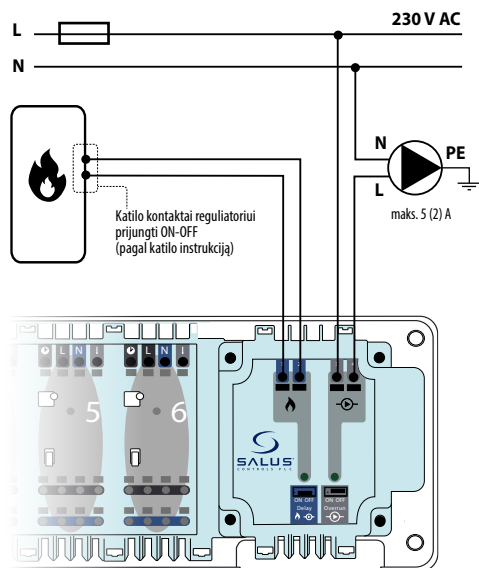
Leidžia nustatyti siurblio valdymo išėjimo išjungimo dėsą šildymo nutraukimo atveju. Gamyklinis nustatymas – „ON“.



- Nustačius padėtį „ON“, siurblys išjungiamas po 3 minučių, kai visi reguliatoriai nebesignalizuoja apie šildymo poreikį.
- Nustačius padėtį „OFF“, siurblio išėjimas išjungiamas iš karto, gavęs signalą iš bloko apie šildymo nutraukimą.

## Prijungimo schema

### SIURBLIO IR KATILO VALDYMO BŪDAS



## PAPILDOMO MODULIO ĮRENGIMAS BLOKE

1



Nuimkite viršutinį bloko dangtį.



**Dėmesio:** Prieš pradėdami modulio montavimą, atjunkite bloko maitinimo šaltinį!

2



prijunkite modulį prie nuoseklosios jungties.

3



Įsitikinę, kad visi laidai tinkamai prijungti, sumontuokite viršutinį dangtį ir prijunkite bloką prie 230 V maitinimo šaltinio – užsidega žalias „Power“ diodas.